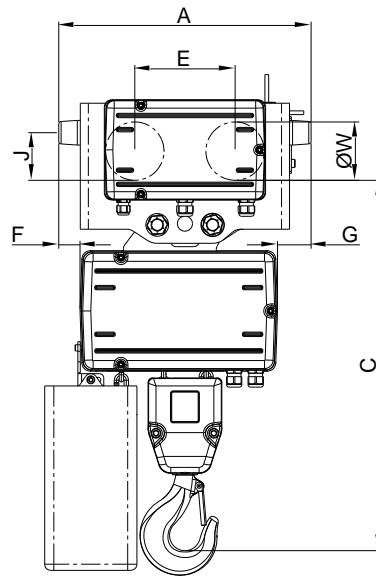
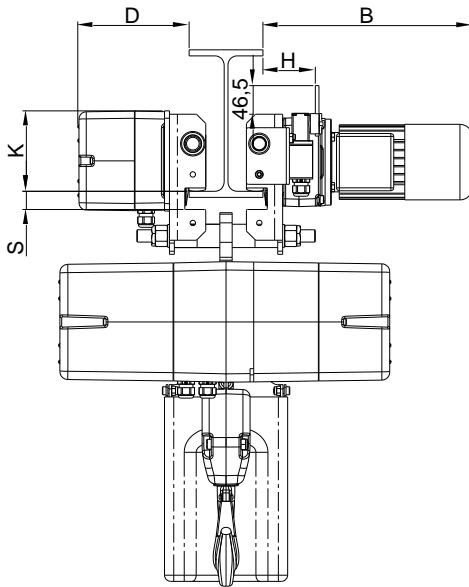
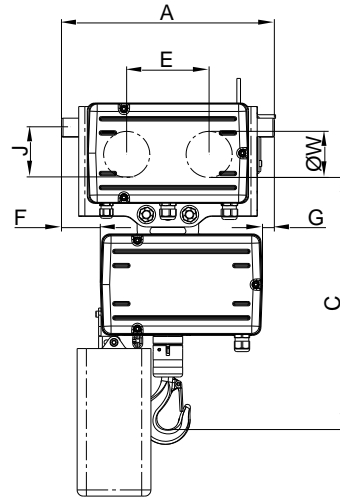
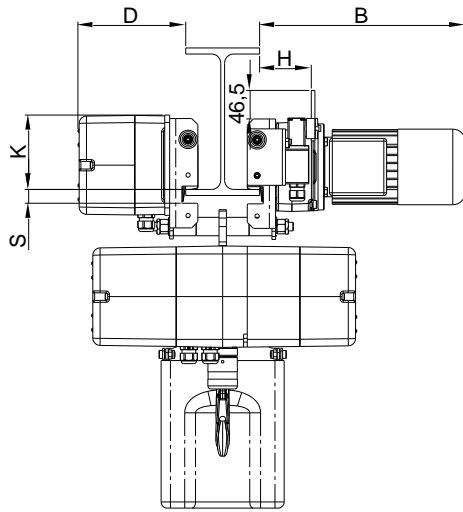


## Paranco in versione con carrello elettrico CTE



Grandezza paranco	Tiri catena	Carrelli o tipo	Dimensioni di ingombro (mm)											Ala trave carrello (mm)			Peso (kg)
			A	B	C	D	E	F	G	H	K	J	ØW	min	max	S max	
P100	1	CTE2	346	335	410	175	134	63	19	85	121	80	75	82	220	21	63
P200	1	CTE2	346	335	490	175	134	37	12	85	121	80	75	82		21	88
P300	1	CTE2	346	335	490	175	134	37	12	85	121	80	75	82		21	105
	2	CTE3	410	341	605	181	163	35	55	85	131	77	95	100		28	122